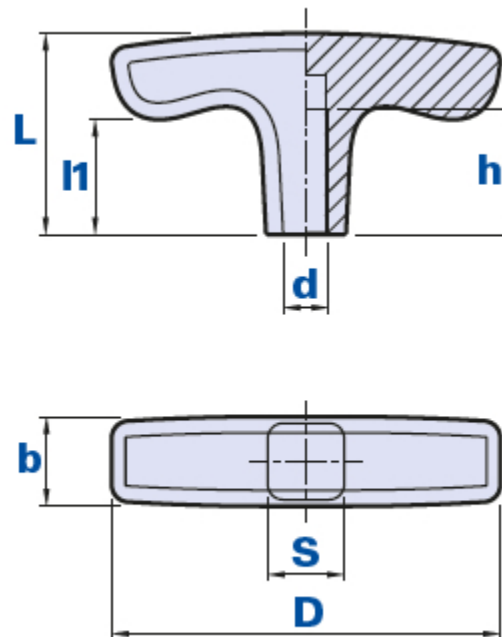


Maniglia a T con foro filettato cieco



Codice	Descrizione	Dimensioni					Foro		Peso grammi	Stock
		D	b	L	l1	s	d	h		
01MT55C	MT 55 M6	56	14	32	19	13x13	M6	18	14	-
01MT55D	MT 55 M8	56	14	32	19	13x13	M8	22	16	√
01MT67C	MT 67 M6	68	16	35	19	15X15	M6	18	18	-
01MT67D	MT 67 M8	68	16	35	19	15X15	M8	22	16	-
01MT80D	MT 80 M8	81	20	39	20	18X18	M6	22	25	-
01MT80E	MT 80 M10	81	20	39	20	18X15	M10	25	24	√
01MT80F	MT 80 M12	81	20	39	20	18X18	M12	28	22	√

Materiale

Tecnopolimero a base poliammidica (PA). Resistente a sostanze chimiche organiche ed inorganiche quali oli, grassi, carburanti, solventi.

Colore

Nero finitura satinata.
Altri colori per adeguate quantità.

Filettatura

Ricavata direttamente nel materiale plastico.

Confezione

25 - 50 - 100 pcs.