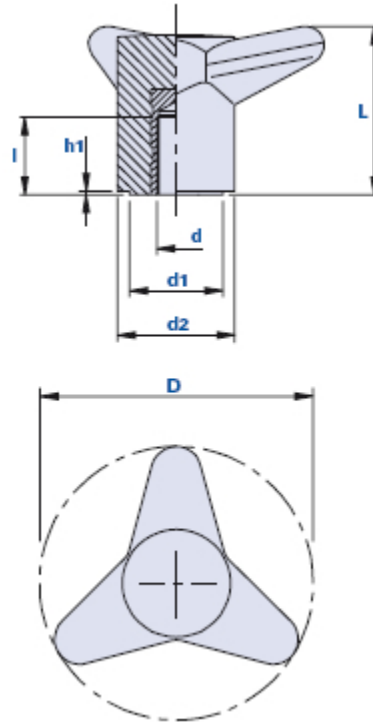


300S



Volantino a tre bracci con boccola filettata cieca



Codice	Descrizione	Dimensioni					Inserto		Peso grammi	Stock
		D	L	d2	d1	h1	d	l		
01300S7	300S7/D.76 M8	76	43,5	30	24	1	M8	20	63	√
01300S8	300S8/D.76 M10	76	43,5	30	24	1	M10	20	65	√
01300S9	300S9/D.76 M12	76	43,5	30	24	1	M12	20	65	√

Materiale

Duroplasto a base fenolica (PF) ad alta resistenza. Resistente a sostanze chimiche organiche ed inorganiche quali oli, grassi, carburanti, solventi.

Colore

Nero finitura lucida.

Inserto

Ottone.

Confezione

10 - 25 - 50 pcs.