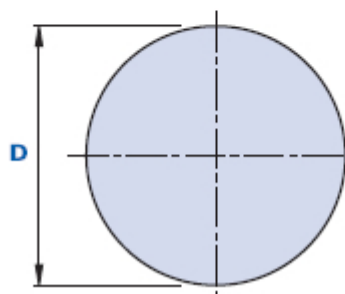
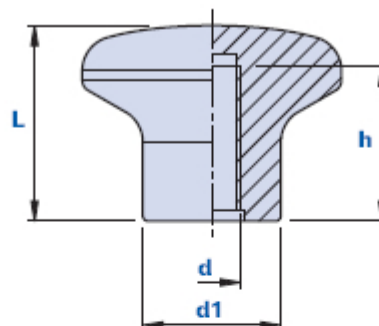


1030NF



Impugnatura con foro filettato cieco



Codice	Descrizione	Dimensioni			Foro		Peso grammi	Stock
		L	D	d1	d	h		
1030NF450600	1030NF D.45 M6	35	45	24	M6	15	36	-
1030NF450800	1030NF D.45 M8	35	45	24	M8	15	36	-
1030NF451000	1030NF D.45 M10	35	45	24	M10	15	36	-
1030NF451200	1030NF D.45 M12	35	45	24	M12	15	35	-

Materiale

Tecnopolimero a base poliammidica (PA). Resistente a sostanze chimiche organiche ed inorganiche quali oli, grassi, carburanti, solventi.

Colore

Nero. Altri colori per adeguate quantità.

Filettatura

Ricavata direttamente nel materiale plastico.

Confezione

25 - 50 - 100 pcs.



Thenar Srl - Via della Costituzione, 66 - 42015 Correggio (RE) Italia

Tel. +39 0522 740511 - Fax +39 0522 740555 - info@thenar.it - www.thenar.it

Modelli THENAR proprietà riservata ai termini di legge - Disegni non riproducibili se non citando la fonte.