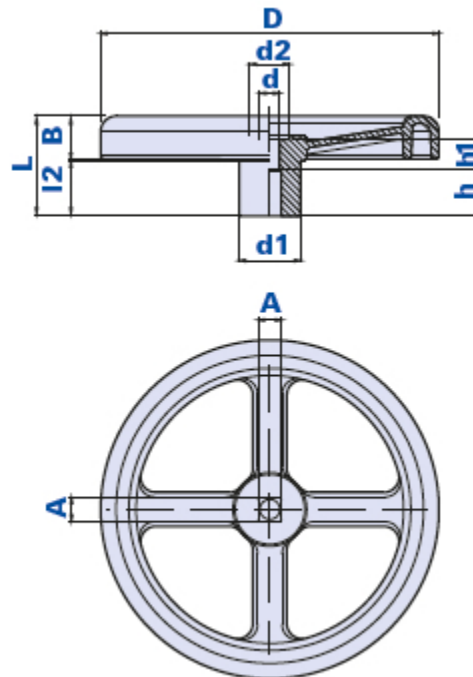


V4RQ



Volant à 4 rayons



Code	Description	Dimensions								Trou		Poids grammes	Stock
		D	L	B	d1	d2	l2	d	h1	AxA	h		
01V4R22HH	V4RQ D.220 AxA=15X15	220	65	28	40	26	36	13	19,5	15x15	30	402	-

Matériau

Technopolymère à base polyamidique (PA). Résistant aux substances chimiques organiques et inorganiques telles que les huiles, les graisses, les carburants et les solvants.

Couleur

Noir avec finition satinée. D'autres couleurs pour des quantités appropriées.

Emballage

100 pièces.