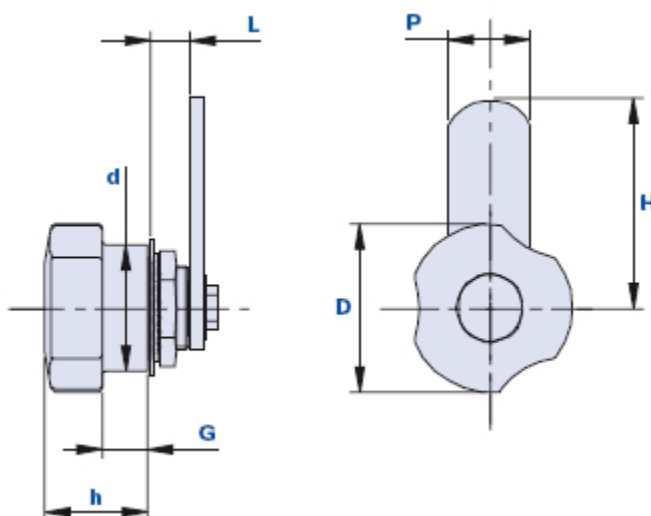


Volant à trois lobes de fermeture sans serrure



Comment commander :

Exemple: volant code **014S001** avec calotte en couleur jaune = code 014S001-**G** - Code **S001...** se réfère au **volant avec came plate**

Exemple: volant code **014S002** avec calotte en couleur jaune = code 014S002-**G** - Code **S002...** se réfère au **volant avec came courbée (facilite la fermeture)**

Exemple: volant code **014S003** avec calotte en couleur jaune = code 014S003-**G** - Code **S003...** se réfère au **volant avec came en L**

Calotte noire:	Calotte jaune:	Calotte rouge:	Calotte verte:	Calotte bleue:	Calotte orange:
Code + N	Code + G	Code + R	Code + V	Code + B	Code + A

Code	Description	Dimensions							Poids grammes	Stock
		D	h	d	L	G	P	H		
014S001...	V40SC - DX/SX	40	25	30	10	11	20	50	104	√
014S002...	V40SC - DX/SX	40	25	30	10	11	20	50	104	√
014S003...	V40SC - DX/SX	40	25	30	20	11	20	50	106	√

Matériau

Technopolymère à base polyamidique (PA). Résistant aux substances chimiques organiques et inorganiques telles que les huiles, les graisses, les carburants et les solvants.

Couleur

Noir avec finition satinée.

D'autres couleurs pour des quantités appropriées.

Calotte

Calotte noire RAL 7021, jaune RAL 1021, rouge RAL 3020, verte RAL 6018, bleue RAL 5015, orange RAL 2004. Finition satinée.

Assemblage à pression.

À la demande personnalisation avec d'autres couleurs, logo et/ou graphique pour des quantités appropriées.

Etat de la fourniture

Le volant est fourni avec tous les accessoires pour l'assemblage, y compris la rondelle à souder sur la tôle.

Came de fermeture

Acier galvanisé.

Fermeture

Mouvement du volant de 90° à droite (DX) ou à gauche (SX) (voir schéma).

Emballage

1 pièce.