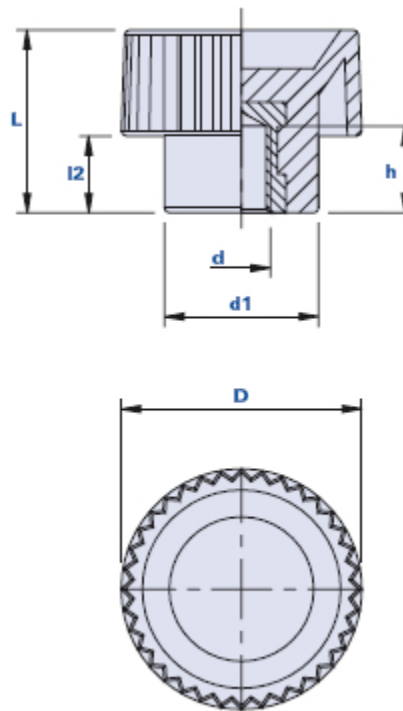


## Bouton moleté avec douille filetée borgne



Code	Description	Dimensions				Insert		Poids grammes	Stock
		D	L	d1	l2	d	h		
01TZB25B	TZB 25 M5	25	19	16	8	M5	9	9	√
01TZB25C	TZB 25 M6	25	19	16	8	M6	9	9	√
01TZB25D	TZB 25 M8	25	19	16	8	M8	9	9	√
01TZB32C	TZB 32 M6	32	22	17	9	M6	11	11	-
01TZB32D	TZB 32 M8	32	22	17	9	M8	11	12	-
01TZB32E	TZB 32 M10	32	22	17	9	M10	11	12	-

### Matériau

Technopolymère à base polyamidique (PA). Résistant aux substances chimiques organiques et inorganiques telles que les huiles, les graisses, les carburants et les solvants.

### Couleur

Noir avec finition satinée.

D'autres couleurs pour des quantités appropriées.

### Insert

Laiton.

Inserts spéciaux selon le dessin et/ou en acier inox à la demande, pour des quantités appropriées.

### Emballage

25 - 100 - 200 pièces.