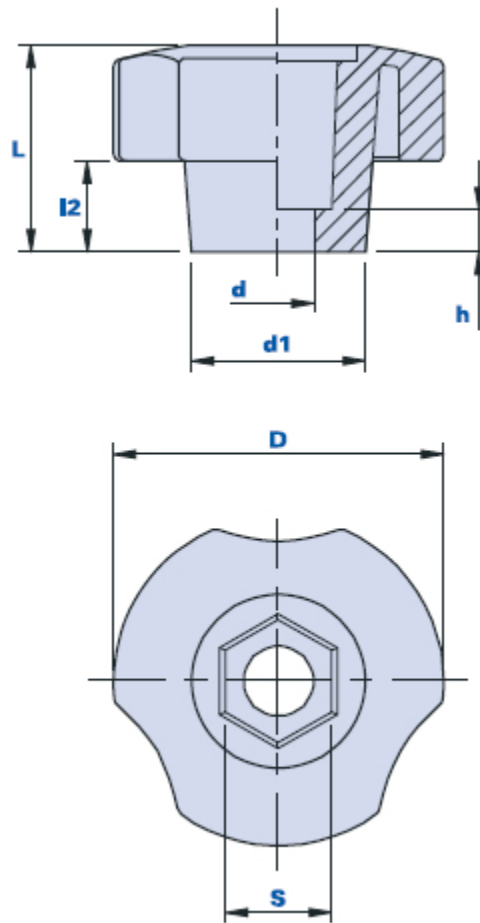
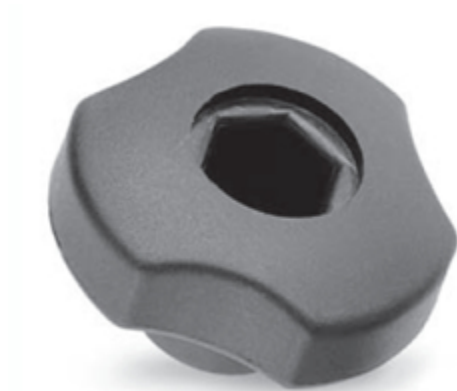


Volant à trois lobes avec siège hexagonal pour vis et écrous



Code	Description	Dimensions						Poids grammes	Stock	
		D	L	d1	L2	h	d			s
01THEN25CH8	THEN 25 CH8	25	16	14	6	5	5,5	8	5	√
01THEN30CH10	THEN 30 CH10	30	19	17	7	5	6,5	10	12	√
01THEN40CH13	THEN 40 CH13	40	25	21	11	5	8,5	13	20	√
01THEN50CH13	THEN 50 CH13	50	30	24	16	5	8,5	13	25	√
01THEN60CH17	THEN 60 CH17	60	38	28	17	5	11	17	41	-
01THEN80CH17	THEN 80 CH17	80	39	30	17	5	13	17	63	√
01THEN80CH18	THEN 80 CH18	80	39	30	17	5	13	18	63	√

Matériau

Technopolymère à base polyamidique (PA). Résistant aux substances chimiques organiques et inorganiques telles que les huiles, les graisses, les carburants et les solvants.

Couleur

Noir avec finition satinée.

D'autres couleurs pour des quantités appropriées.

Insert

Siège hexagonal pour écrous et vis.

Notes

À la demande on peut fournir l'article déjà monté avec l'insert.

Emballage

50 - 100 - 200 pièces.