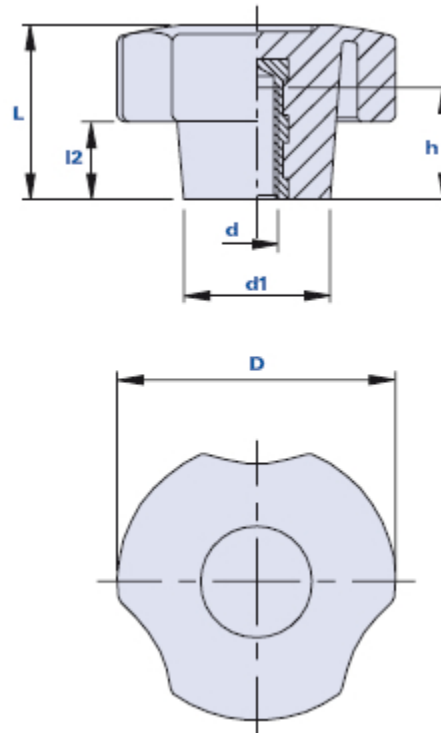


## Volant à trois lobes avec douille filetée nickelée borgne



Code	Description	Dimensions				Insert		Poids grammes	Stock
		D	L	d1	l2	d	h		
01THBN30C	THBN 30 M6	30	19	17	7	M6	11	12	-
01THBN40D	THBN 40 M8	40	25	21	11	M8	16	24	-
01THBN50E	THBN 50 M10	50	30	24	13	M10	16	32	√
01THBN60F	THBN 60 M12	60	38	28	17	M12	22	75	-

### Matériau

Technopolymère à base polyamidique (PA). Résistant aux substances chimiques organiques et inorganiques telles que les huiles, les graisses, les carburants et les solvants.

### Couleur

Noir avec finition satinée. D'autres couleurs pour des quantités appropriées.

### Insert

Laiton nickelé. Inserts spéciaux selon le dessin à la demande pour des quantités appropriées.

### Notes

Personnalisation avec logo et/ou graphique, pour des quantités appropriées.

### Emballage

THBN 30/40: 25 - 100 - 200 pièces.

THBN 50/60: 10 - 50 - 100 pièces.