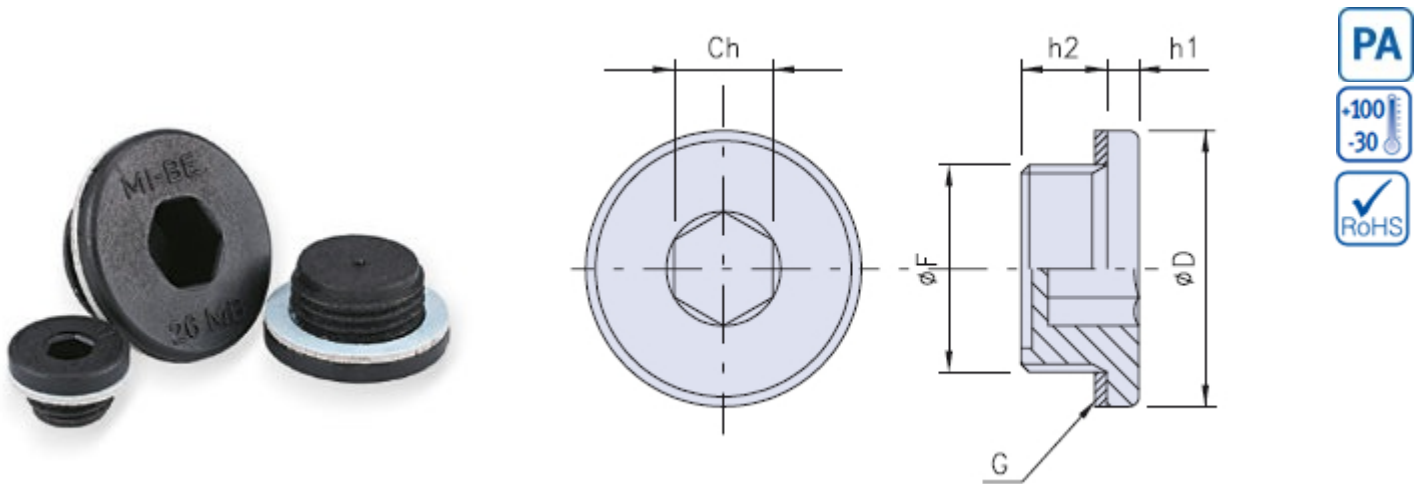


Bouchon de fermeture à six pans creux



G = Joint d'étanchéité

Code	Dimensions							Stock
	F	Ch	D	h1	h2	Nm	Nm(PPA)	
01TCNB-14	G 1/4"	6	18	2,5	8	3	5	-
01TCNB-38	G 3/8"	8	22,5	3,5	10,5	6	8	-
01TCNB-12	G 1/2"	10	28,5	3,5	10,5	8	10	-
01TCNB-34	G 3/4"	12	35	4	10,5	10	18	-
01TCNB-14.15	M 14x1.5	6	20	2,5	8	3	5	-
01TCNB-16.15	M 16x1.5	8	22,5	3,5	11	6	8	-
01TCNB-18.15	M 18x1.5	10	26	3	10	7	10	-
01TCNB-20.15	M 20x1.5	10	28,5	3	11	7	10	-
01TCNB-22.15	M 22x1.5	10	28,5	3,5	10,5	7	10	-
01TCNB-26.15	M 26x1.5	12	35	3	11	10	18	-

Matériau

Bouchon en polyamide 66 avec charge de fibre de verre au 30% pour garantir des excellentes résistances mécaniques aux hautes et basses températures.

Joint d'étanchéité à rondelle plate en fibre Fasit 202 exempte; possibilité de monter, à la demande, un joint en caoutchouc ou un joint torique.

Description

Bouchon fileté de fermeture à six pans creux pour réduire l'encombrement externe au minimum.

Couleur

Noir.

Assemblage

Utiliser des clés à six pans en respectant les valeurs de serrage (Nm) indiquées dans le tableau.

Notes

Exécution spéciale en PA6 avec charge de fibre de verre au 50% pour augmenter la résistance mécanique au serrage (voir données sur le tableau) et pour l'usage avec des températures en régime continu jusqu'à 120°C, pour crêtes de 150°C.

Emballage

1 - 50 - 100 pièces.