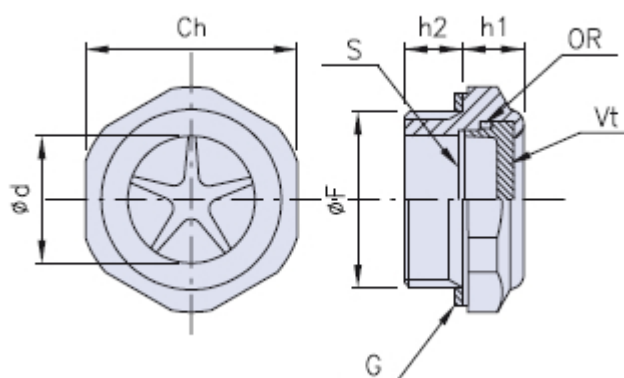


## Voyant de niveau d'huile en aluminium

METAL



S = Écran de contraste  
Vt = Viseur transparent  
G = Joint d'étanchéité

Code	Dimensions					Stock
	F	Ch	d	h1	h2	
01SM-14	G 1/4"	18	11	10	7	-
01SM-38	G 3/8"	22	12	8	9	-
01SM-12	G 1/2"	27	15	8	9	-
01SM-12/HP	G 1/2"	27	12	11	9	-
01SM-34	G 3/4"	34	19	9	11	-
01SM-34/HP	G 3/4"	34	16	10	11	-
01SM-1	G 1"	40	27	10,5	11	-
01SM-1/HP	G 1"	40	24	11	11	-
01SM-114	G 1 1/4"	50	35	12	12	-
01SM-22.15	M 22x1.5	27	15	8	9	-

### Matériau

Voyant en aluminium. Viseur en résine polyamidique transparente.

Résistant aux chocs, aux agents chimiques, aux huiles, aux carburants et aux différents solvants.

Écran de contraste en plastique blanche (pour 1/4" - 3/8") ou en aluminium laqué (pour 1/2" - 3/4" - 1" - M33 - M22).

Joints d'étanchéité à anneau plat en fibre exempte d'amiante ou, à la demande, en aluminium.

### Description

Voyant de niveau d'huile à tête hexagonale avec embout fileté.

### Notes

Version SM-HP (haute température) avec viseur en verre naturel et joint interne en VITON pour des applications jusqu'à 150°.

Pression maximale de travail conseillée 10 bar.

Éviter le contact avec toute sorte d'alcool, les liquides détergents contenant des alcools, les liquides réfrigérants à hautes températures et l'eau chaude au-dessus de 80°C.

### Emballage

SM-114: 5 pièces.

SM-34/1: 50 pièces.

SM-14/38/12/22.15: 100 pièces.