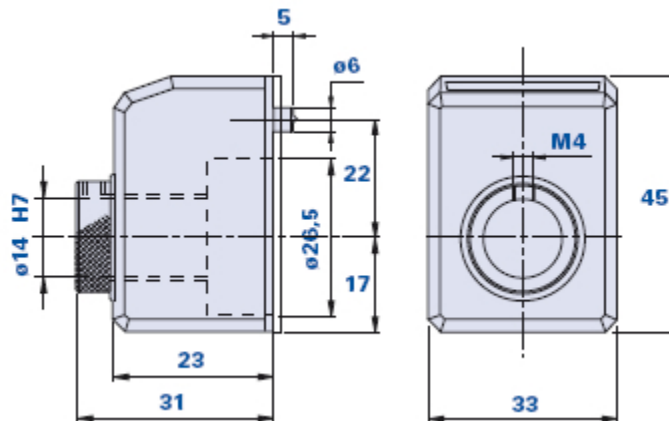


MD30AN



Indicateur de position digital MD 30-AN



Description	Code couleur noire	Stock	Code couleur orange	Stock	Code couleur grise	Stock	Poids grammes
MD 30 AN 0,5 SX	01MD305258	-	01MD305260	-	01MD305261	-	38
MD 30 AN 0,5 DX	01MD305259	-	01MD30846	-	01MD305262	-	38
MD 30 AN 1,0 SX	01MD30502	-	01MD30504	-	01MD30506	-	38
MD 30 AN 1,0 DX	01MD30501	-	01MD30503	-	01MD30505	-	38
MD 30 AN 1,5 SX	01MD30508	-	01MD30510	-	01MD30512	-	38
MD 30 AN 1,5 DX	01MD30507	-	01MD30509	-	01MD30511	-	38
MD 30 AN 2,0 SX	01MD30514	-	01MD30516	-	01MD30518	-	38
MD 30 AN 2,0 DX	01MD30513	-	01MD30515	-	01MD30517	-	38
MD 30 AN 2,5 SX	01MD305281	-	01MD305053	-	01MD305283	-	38
MD 30 AN 2,5 DX	01MD305282	-	01MD305055	-	01MD305284	-	38
MD 30 AN 3,0 SX	01MD30520	-	01MD30522	-	01MD30524	-	38
MD 30 AN 3,0 DX	01MD30519	-	01MD30521	-	01MD30523	-	38
MD 30 AN 4,0 SX	01MD30526	-	01MD30528	-	01MD30530	-	38
MD 30 AN 4,0 DX	01MD30525	-	01MD30527	-	01MD30529	-	38
MD 30 AN 5,0 SX	01MD305122	-	01MD305124	-	01MD305126	-	38
MD 30 AN 5,0 DX	01MD305121	-	01MD305123	-	01MD305125	-	38
MD 30 AN 6,0 SX	01MD305145	-	01MD305147	-	01MD305149	-	38
MD 30 AN 6,0 DX	01MD305146	-	01MD305148	-	01MD305150	-	38
MD 30 AN 7,5 SX	01MD305167	-	01MD305169	-	01MD305171	-	38
MD 30 AN 7,5 DX	01MD305168	-	01MD305170	-	01MD305172	-	38
MD 30 AN 8,0 SX	01MD305296	-	01MD305298	-	01MD305300	-	38
MD 30 AN 8,0 DX	01MD305295	-	01MD305297	-	01MD305299	-	38

MD 30 AN 10,0 SX	01MD305191	-	01MD305192	-	01MD305195	-	38
MD 30 AN 10,0 DX	01MD305190	-	01MD305193	-	01MD305194	-	38
MD 30 AN 12,0 SX	01MD305212	-	01MD305214	-	01MD305217	-	38
MD 30 AN 12,0 DX	01MD305213	-	01MD305215	-	01MD305216	-	38

Boîte

Technopolymère résistant aux huiles minérales, graisses, hydrocarbures saturés (benzines), solutions alcalines, acides dilués et solutions salines.

Lecture

Rouleau à 4 chiffres (3 unités couleur noire et 1 décimale couleur rouge, à l'exception du pas 0,5 qui montre 2 unités couleur noire et 2 décimales couleur rouge). La visibilité est augmentée par l'écran lenticulaire, hauteur des nombres 4 mm.

Couleur disponibles

- Noire RAL 9011 avec finition brillante.
- Orange RAL 2004 avec finition brillante.
- Grise RAL 7035 avec finition brillante.

Assemblage

Avec vis de pression, à trou hexagonal, bout plat.

Douille

Acier bruni avec trou standard Ø 14 H7. Inserts spéciaux en acier inox AISI 303 à la demande pour des quantités appropriées.

Positionnement

Au moyen du têtou postérieur de référence.

Garniture

Polyuréthane noir à cellules fermées avec adhésif.