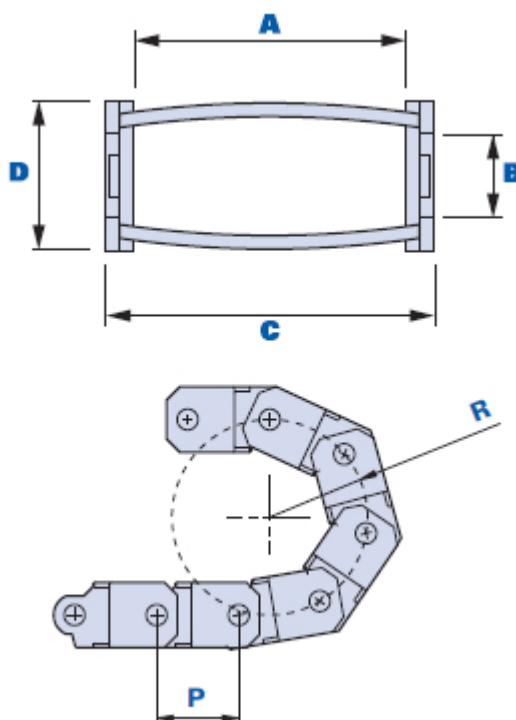


Chaîne à maillon unique encastré



17 maillons ~ 1 m (986 mm)

Code	Description	Dimensions						Poids grammes	Stock
		A	B	C	D	P	R		
01565BR75	565 R. 75	90	33	108	50	58	75	81	✓
01565BR110	565 R. 110	90	33	108	50	58	110	81	✓
01565BR150	565 R. 150	90	33	108	50	58	150	81	✓
01565BR200	565 R. 200	90	33	108	50	58	200	81	✓

Matériau

Technopolymère à base polyamidique (PA). Résistant aux substances chimiques organiques et inorganiques telles que les huiles, les graisses, les carburants et les solvants.

Couleur

Noir avec finition satinée.