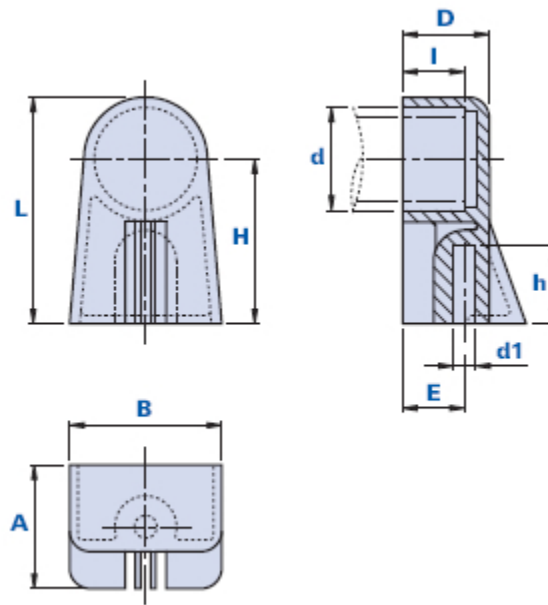


1079AF



Support



Code	Description	Dimensions						Trou		Poids grammes	Stock		
		A	B	D	L	E	H	d	I			d1	h
1079AF003500	1079/AF D.20 d1 4,5	30	37	21	55	15	40	20	15	4,5	19	18,9	-
1079AF004500	1079/AF D.20 d1 5,5	30	37	21	55	15	40	20	15	5,5	19	18,8	-
1079AF005500	1079/AF D.25 d1 5,5	30	37	21	55	15	40	25	15	5,5	19	18,2	√

Matériau

Technopolymère à base polyamidique (PA). Résistant aux substances chimiques organiques et inorganiques telles que les huiles, les graisses, les carburants et les solvants.

Couleur

Noir avec finition satinée.

D'autres couleurs pour des quantités appropriées.

Assemblage

Avec vis taraudeuses.

Emballage

100 - 200 - 500 pièces.