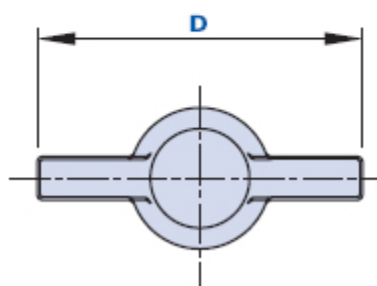
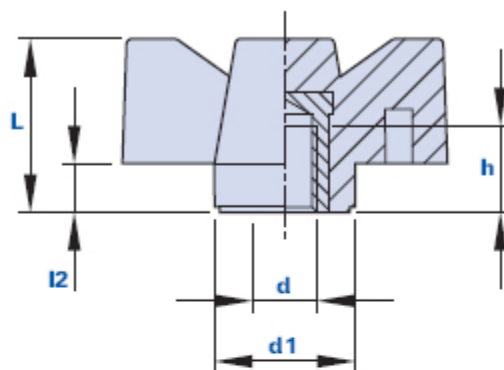


1022F



Écrou à ailettes avec douille filetée borgne



Code	Description	Dimensions				Insert		Poids grammes	Stock
		D	L	d1	L2	d	h		
1022F0000400	1022F M4	30	16	13	4	M4	8	6	-
1022F0000500	1022F M5	30	16	13	4	M5	8	5,5	-
1022F0000600	1022F M6	30	16	13	4	M6	8	5,1	-
1022F0000800	1022F M8	30	16	13	4	M8	8	5	-

Matériau

Technopolymère à base polyamidique (PA). Résistant aux substances chimiques organiques et inorganiques telles que les huiles, les graisses, les carburants et les solvants.

Couleur

Noir avec finition satinée. D'autres couleurs pour des quantités appropriées.

Insert

Laiton. Inserts spéciaux selon le dessin et/ou en laiton nickelé/acier inox à la demande, pour des quantités appropriées.

Emballage

25 - 100 - 200 pièces.

