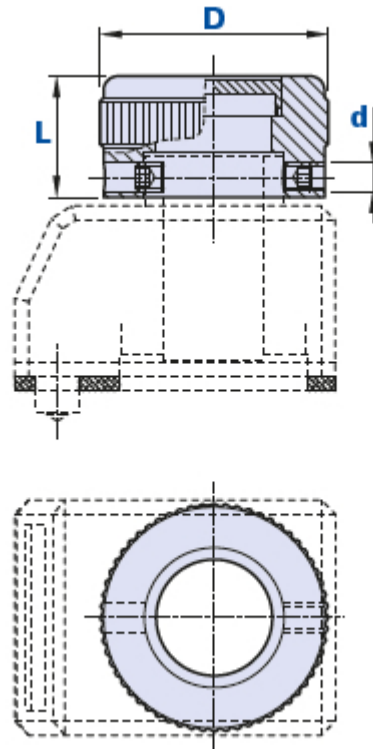


# MP30



## Pomo para indicador de posición MD 30

METAL



### Cómo realizar un pedido:

Ejemplo: Pomo cód. 01MP30 con tapa de color amarillo = cód. 01MP30-G

Tapa negra:	Tapa amarilla:	Tapa roja:	Tapa verde:	Tapa azul:	Tapa naranja:
Cód. + N	Cód. + G	Cód. + R	Cód. + V	Cód. + B	Cód. + A

Código	Descripción	Dimensiones			Peso en gramos	Stock
		L	D	d		
01MP30...	MP30 D.14	17	32	14	25	√

### Material

Aluminio.

### Color

Negro anodizado.

### Montaje

En indicador de posición MD30 con émbolos incluidos en el suministro.

### Material de la tapa

Tecnopolímero de base poliamídica (PA). Resistente a sustancias químicas orgánicas e inorgánicas como aceites, grasas, carburantes y disolventes.

### Tapa



Tapa cubrepomo de color negro RAL 7021, amarillo RAL 1021, rojo RAL 3020, verde RAL 6018, azul RAL 5015, naranja RAL 2004.  
Acabado satinado. Montaje a presión, fácilmente removible.

Bajo pedido, para cantidades adecuadas, se puede personalizar con otros colores, logotipo y/o gráfica.