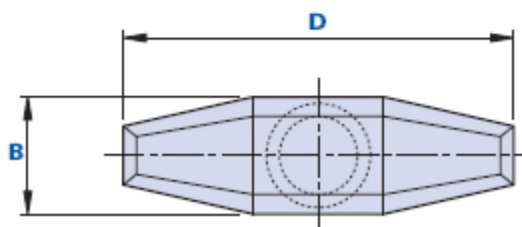
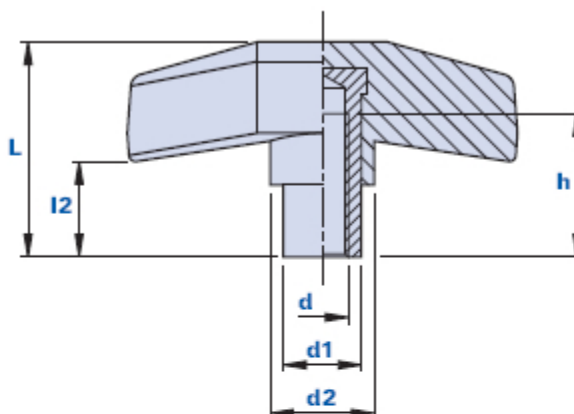


1023F



Empuñadura en T con casquillo roscado ciego



Código	Descripción	Dimensiones						Inserto		Peso en gramos	Stock
		D	B	L	d1	d2	L2	d	h		
1023F0000800	1023F M8	60	18	33	12	16	5	M8	26	32	-

Material

Tecnopolímero de base poliamídica (PA). Resistente a sustancias químicas orgánicas e inorgánicas como aceites, grasas, carburantes y disolventes.

Color

Negro, acabado satinado. Otros colores para cantidades adecuadas.

Inserto

Latón. Insertos especiales sobre diseño y/o de acero inox, bajo pedido para cantidades adecuadas.

Envase

25 - 50 - 100 piezas.