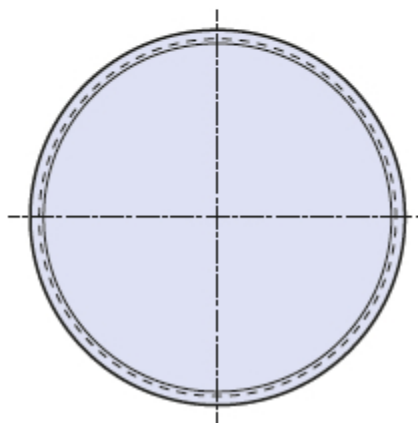
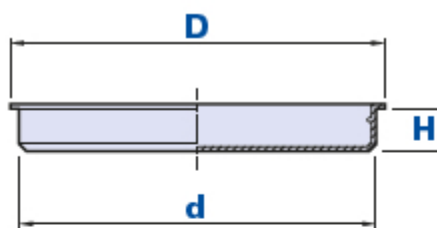


Cylindrical parallel plug



Code	Description	Dimensions			Weight grams	Stock
		d	D	H		
01ST0020	ST D. 2	2	6,5	3	0,02	√
01ST0025	ST D. 2,5	2,5	6,5	3,5	0,03	√
01ST0030	ST D. 3	3	6,5	4,5	0,03	-
01ST0035	ST D. 3,5	3,5	7	4,5	0,04	√
01ST0040	ST D. 4	4	7,5	5	0,05	-
01ST0045	ST D. 4,5	4,5	8	5	0,06	√
01ST0050	ST D. 5	5	9	6	0,08	√
01ST0055	ST D. 5,5	5,5	9	6	0,08	√
01ST0060	ST D. 6	6	9,5	6	0,09	-
01ST0065	ST D. 6,5	6,5	10	7	0,09	-
01ST0070	ST D. 7	7	10	6	0,12	√
01ST0075	ST D. 7,5	7,5	10,5	6,5	0,14	-
01ST0080	ST D. 8	8	11	7	0,17	√
01ST0085	ST D. 8,5	8,5	11,5	7,5	0,18	√
01ST0090	ST D. 9	9	11,5	7,5	0,19	√
01ST0095	ST D. 9,5	9,5	12,5	7,5	0,19	-
01ST0100	ST D. 10	10	13	8,5	0,2	√
01ST0105	ST D. 10,5	10,5	13,5	8,5	0,21	-
01ST0110	ST D. 11	11	14,5	8,5	0,25	√
01ST0115	ST D. 11,5	11,5	14,5	8,5	0,26	-

01ST0120	ST D. 12	12	14,5	9	0,27	√
01ST0125	ST D. 12,5	12,5	15,5	9	0,27	√
01ST0130	ST D. 13	13	16,5	9,5	0,3	√
01ST0135	ST D. 13,5	13,5	16,5	9,5	0,32	√
01ST0140	ST D. 14	14	17,5	10	0,36	√
01ST0145	ST D. 14,5	14,5	17,5	9,5	0,38	√
01ST0150	ST D. 15	15	18	9,5	0,4	√
01ST0155	ST D. 15,5	15,5	18,5	9,5	0,41	√
01ST0160	ST D. 16	16	19,5	10	0,5	-
01ST0165	ST D. 16,5	16,5	19,5	10,5	0,51	√
01ST0170	ST D. 17	17	20,5	10,5	0,53	√
01ST0175	ST D. 17,5	17,5	21	10,5	0,54	√
01ST0180	ST D. 18	18	21,5	10,5	0,57	√
01ST0185	ST D. 18,5	18,5	23	10	0,59	-
01ST0190	ST D. 19	19	22	10	0,65	√
01ST0195	ST D. 19,5	19,5	23	10,5	0,67	-
01ST0200	ST D. 20	20	23,5	11	0,73	√
01ST0205	ST D. 20,5	20,5	24,5	10,5	0,75	√
01ST0210	ST D. 21	21	24,5	11	0,76	√
01ST0215	ST D. 21,5	21,5	25,5	11	0,78	-
01ST0220	ST D. 22	22	25,5	11	0,79	√
01ST0225	ST D. 22,5	22,5	26	10,5	0,81	-
01ST0230	ST D. 23	23	27	10,5	0,84	√
01ST0235	ST D. 23,5	23,5	27,5	10,5	0,86	-
01ST0240	ST D. 24	24	28	11,5	0,92	√
01ST0245	ST D. 24,5	24,5	28	10,5	0,94	-
01ST0250	ST D. 25	25	30	11	0,99	√
01ST0255	ST D. 25,5	25,5	29	10,5	1,01	-
01ST0260	ST D. 26	26	30,5	10,5	1,08	√
01ST0265	ST D. 26,5	26,5	30	10,5	1,1	√
01ST0270	ST D. 27	27	31	9,5	1,25	√
01ST0275	ST D. 27,5	27,5	31	10,5	1,28	-
01ST0280	ST D. 28	28	32,5	10,5	1,38	√
01ST0285	ST D. 28,5	28,5	32	10	1,4	√
01ST0290	ST D. 29	29	32	9,5	1,42	√
01ST0295	ST D. 29,5	29,5	33	10,5	1,45	-
01ST0300	ST D. 30	30	33	10	1,48	√
01ST0305	ST D. 30,5	30,5	34	10	1,5	-
01ST0310	ST D. 31	31	36	10,5	1,52	√
01ST0315	ST D. 31,5	31,5	35	10	1,54	-
01ST0320	ST D. 32	32	37	10,5	1,6	√
01ST0325	ST D. 32,5	32,5	37,5	10,5	1,63	-
01ST0330	ST D. 33	33	38	10,5	1,72	√
01ST0335	ST D. 33,5	33,5	37,5	10,5	1,75	-
01ST0340	ST D. 34	34	38,5	10,5	1,8	√
01ST0345	ST D. 34,5	34,5	38	10,5	1,83	-
01ST0350	ST D. 35	35	40	10,5	1,85	√

01ST0355	ST D. 35,5	35,5	39	10,5	1,87	-
01ST0360	ST D. 36	36	41	11	1,9	√
01ST0365	ST D. 36,5	36,5	40	10,5	1,92	-
01ST0370	ST D. 37	37	42	11	1,93	√
01ST0375	ST D. 37,5	37,5	41,5	10,5	1,95	-
01ST0380	ST D. 38	38	43	10,5	2,1	√
01ST0385	ST D. 38,5	38,5	42	10,5	2,15	-
01ST0390	ST D. 39	39	44	10,5	2,2	√
01ST0395	ST D. 39,5	39,5	43,3	10,7	2,25	-
01ST0400	ST D. 40	40	45	10,5	2,3	√
01ST0410	ST D. 41	41	46	10,5	2,33	√
01ST0420	ST D. 42	42	46,5	10,5	2,38	√
01ST0430	ST D. 43	43	47,8	10,7	2,41	√
01ST0440	ST D. 44	44	49	10,5	2,48	√
01ST0450	ST D. 45	45	50,8	10,6	2,6	√
01ST0460	ST D. 46	46	50,8	10	2,74	√
01ST0470	ST D. 47	47	51,5	10,5	2,84	√
01ST0480	ST D. 48	48	53	10,5	2,9	√
01ST0485	ST D. 48,5	48,5	52	10,5	2,95	√
01ST0490	ST D. 49	49	54,5	11	3,01	-
01ST0500	ST D. 50	50	54	10	3,07	√
01ST0510	ST D. 51	51	56	11	3,15	√
01ST0520	ST D. 52	52	57,5	11	3,22	√
01ST0530	ST D. 53	53	59	11	3,26	√
01ST0535	ST D. 53,5	53,5	55,5	9,5	3,33	-
01ST0540	ST D. 54	54	61	11	3,48	-
01ST0550	ST D. 55	55	61	10	3,52	√
01ST0560	ST D. 56	56	63	11,5	3,67	√
01ST0565	ST D. 56,5	56,5	59,5	10,5	3,75	-
01ST0570	ST D. 57	57	61	10	3,81	√
01ST0580	ST D. 58	58	65	11	3,89	√
01ST0590	ST D. 59	59	65	11	4,11	√
01ST0600	ST D. 60	60	65	11	4,31	√
01ST0610	ST D. 61	61	67,5	11	4,5	√
01ST0620	ST D. 62	62	68	11	4,68	√
01ST0630	ST D. 63	63	67	9,5	4,77	√
01ST0635	ST D. 63,5	63,5	70	10,5	4,81	-
01ST0640	ST D. 64	64	67,5	9,5	4,84	√
01ST0650	ST D. 65	65	69	10	5	√
01ST0660	ST D. 66	66	72	10	5,2	√
01ST0670	ST D. 67	67	73	10	5,46	√
01ST0680	ST D. 68	68	75	11	5,57	√
01ST0690	ST D. 69	69	75	10,5	5,66	-
01ST0700	ST D. 70	70	74	11	5,74	√
01ST0710	ST D. 71	71	74,5	11	5,88	√
01ST0715	ST D. 71,5	71,5	74,5	10,5	5,96	-

01ST0720	ST D. 72	72	79	12	6,06	√
01ST0730	ST D. 73	73	76,5	9,5	6,13	√
01ST0740	ST D. 74	74	77,5	10,5	6,27	√
01ST0750	ST D. 75	75	79	9,5	6,36	√
01ST0760	ST D. 76	76	80	10,5	6,44	-
01ST0770	ST D. 77	77	81	9,5	6,57	√
01ST0780	ST D. 78	78	82	10,5	6,72	√
01ST0790	ST D. 79	79	83	9,6	6,85	√
01ST0800	ST D. 80	80	84	9,5	7,02	-
01ST0810	ST D. 81	81	85	9,5	7,19	-
01ST0820	ST D. 82	82	85,5	9,5	7,36	√
01ST0830	ST D. 83	83	86,5	9,5	7,61	-
01ST0840	ST D. 84	84	90	10	7,93	√
01ST0845	ST D. 84,5	84,5	90	8	8,09	-
01ST0850	ST D. 85	85	88,5	9,5	8,18	-
01ST0860	ST D. 86	86	90	9,5	8,23	√
01ST0865	ST D. 86,5	86,5	89	10	8,45	-
01ST0870	ST D. 87	87	90,5	9,5	8,68	√
01ST0880	ST D. 88	88	91,5	9,5	8,83	√
01ST0890	ST D. 89	89	92,5	9,5	8,99	-
01ST0900	ST D. 90	90	92,5	10	9,14	-
01ST0910	ST D. 91	91	93	9,5	9,28	-
01ST0920	ST D. 92	92	94,5	9,5	9,46	√
01ST0930	ST D. 93	93	97	9,5	9,52	-
01ST0940	ST D. 94	94	97	9,5	9,71	-
01ST0950	ST D. 95	95	97	9	9,95	-
01ST0960	ST D. 96	96	98	9,5	10,11	√
01ST0970	ST D. 97	97	99	9,5	10,28	-
01ST0980	ST D. 98	98	100	10	10,45	√
01ST0990	ST D. 99	99	102	9,5	10,62	-
01ST1000	ST D. 100	100	104,5	10,5	10,74	-
01ST1010	ST D. 101	101	105	10,5	10,88	-
01ST1020	ST D. 102	102	106	10,5	11,03	-
01ST1030	ST D. 103	103	106	11	11,48	-
01ST1040	ST D. 104	104	106,5	11	11,93	-
01ST1050	ST D. 105	105	108	10,5	12,4	√
01ST1060	ST D. 106	106	109,5	10,5	12,51	-
01ST1070	ST D. 107	107	110	10,5	12,63	-
01ST1080	ST D. 108	108	111,5	10,5	12,71	-
01ST1100	ST D. 110	110	114	12,5	12,84	-
01ST1110	ST D. 111	111	115	12,7	12,93	√
01ST1120	ST D. 112	112	116	10,5	13,11	-
01ST1150	ST D. 115	115	118,5	12	13,64	-
01ST1170	ST D. 117	117	124	12	14,11	-
01ST1210	ST D. 121	121	124	12	14,89	-
01ST1220	ST D. 122	122	128	13	15,31	-
01ST1250	ST D. 125	125	130	13,5	15,88	-

01ST1260	ST D. 126	126	130	13,7	16,33	-
01ST1280	ST D. 128	128	132	13,5	16,81	-
01ST1300	ST D. 130	130	134	13,5	17,34	-
01ST1320	ST D. 132	132	136,5	13	17,85	-
01ST1350	ST D. 135	135	141	12,5	20,16	-
01ST1360	ST D. 136	136	144	12,5	23,11	-
01ST1400	ST D. 140	140	144	13,5	24,37	√
01ST1420	ST D. 142	142	146	13,5	25,62	-
01ST1460	ST D. 146	146	152	12	26,87	-
01ST1500	ST D. 150	150	154	14,5	28,1	-
01ST1520	ST D. 152	152	156	15	29,08	-
01ST1550	ST D. 155	155	161	12	30,19	-
01ST1600	ST D. 160	160	167	14	31,32	-
01ST1620	ST D. 162	162	169	14	32,27	-
01ST1650	ST D. 165	165	171	12	33,48	-
01ST1670	ST D. 167	167	178	17,5	34,29	-
01ST1690	ST D. 169	169	175	12	35,35	-
01ST1700	ST D. 170	170	175,6	13,6	36,21	-
01ST1720	ST D. 172	172	177,6	13,6	37,28	-
01ST1760	ST D. 176	176	182	12	38,57	-
01ST1800	ST D. 180	180	187	14,5	39,71	-
01ST1820	ST D. 182	182	189	14,5	40,49	-
01ST1840	ST D. 184	184	194	16	41,38	-
01ST1860	ST D. 186	186	194	16	42,27	-
01ST1900	ST D. 190	190	195,6	13,6	43,61	√
01ST1920	ST D. 192	192	197,6	13,6	44,57	-
01ST2000	ST D. 200	200	208	14	45,47	-
01ST2020	ST D. 202	202	210	14	46,53	-
01ST2080	ST D. 208	208	220	15	48,91	√
01ST2110	ST D. 211	211	217	12	49,76	-
01ST2140	ST D. 214	214	220	13,5	51,05	-
01ST2210	ST D. 221	221	227	12	53,29	-
01ST2300	ST D. 230	230	236	12	55,77	-
01ST2320	ST D. 232	232	242,6	13,5	57,91	-
01ST2330	ST D. 233	233	245	16	59,25	-
01ST2500	ST D. 250	250	259	14,5	64,87	-
01ST2520	ST D. 252	252	261	14,5	66,13	-
01ST2610	ST D. 261	261	273	16	69,91	-
01ST2850	ST D. 285	285	298	18	76,05	-
01ST3020	ST D. 302	302	309,6	18,5	83,71	-
01ST3110	ST D. 311	311	324	18	91,16	-
01ST3900	ST D. 390	390	400	19	117,7	-

Material

Polyethylene-based (PE) technopolymer. Resistant to organic and inorganic chemical substances such as oils, greases, fuels and solvents.



Thenar Srl - Via della Costituzione, 66 - 42015 Correggio (RE) Italy

Tel. +39 0522 740511 - Fax +39 0522 740555 - info@thenar.it - www.thenar.it

THENAR models are reserved property under the law - Non-reproducible drawings unless the source is cited.

Colour

Transparent white.

Assembly

Press-fit.

Package

ST D.2 ÷ D.19,5 : 100 - 200 - 500 pcs.

ST D.20 ÷ D.59 : 50 - 100 - 200 pcs.

ST D.60 ÷ D.108 : 10 - 50 - 100 pcs.

ST D.110 ÷ D.390 : 1 - 10 - 50 pcs.