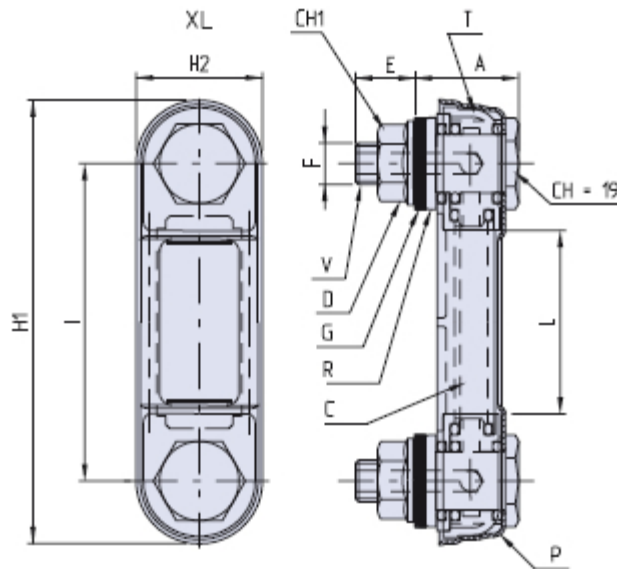


## Vertikal Ölstandsschauglas mit Schutzgehäuse aus Metall



- V = Hohlschraube
- C = Transparenter Mittelteil
- D = Sechskantflanschnutter
- T = Transparenter Kopf
- R = Außenseitige Metallscheibe
- G = Klingersil Flachdichtung
- P = Metallschutzgehäuse

Abmessungen

Code	I	H1	H2	F	E	A	L	CH1	ØF1	Stock
01XL/03/M10	76	107	31	M10	17	21	39	10	10,2	-
01XL/03/M12	76	107	31	M12	20	21	39	12	12,2	-
01XL/05/M10	127	156	31	M10	17	21	90	10	10,2	-
01XL/05/M12	127	156	31	M12	20	21	90	12	12,2	-
01XL/10/M12	254	286	33	M12	18	32	200	12	12,2	-

### Werkstoff

Durchsichtiges Polyamidharz mit hoher mechanischer Festigkeit und hervorragender Beständigkeit gegen Chemikalien, Öle, Kohlenwasserstoff, Kraftstoffe und diverse Lösungsmittel.  
Innenseitige Anzeige aus weiß lackiertem Aluminium.

### Beschreibung

Vertikales Ölstandsschauglas mit Schutzgehäuse aus Metall, geeignet für Hydrauliköltanks und hydraulische Anlagen sowie für Kraftstofftanks.

Der Ölstand ist auch bei seitlicher Betrachtung gut ablesbar.

Der transparente Teil des Schauglases ist UV- und witterungsbeständig und bewahrt seine ursprüngliche Durchsichtigkeit auch über die Zeit hinweg.

Das geschlossene Gehäuse besteht aus zwei durchsichtigen, mit Ultraschall zusammengesetzten Hälften und beinhaltet die

Olstandsanzeige mit Min- Max- Markierung.

Die Dichtheit wird durch O-Ring und rückseitige Flachdichtung in NBR 70 Shore gewährleistet.

### **Montage**

Die Montage kann sowohl von außen (mittels 2 Gewindebohrungen M10 oder M12 im Achsabstand 76/127 mm, Toleranz  $\pm 0,3$  mm), als auch vom Inneren des Tanks mit der mitgelieferten Flanschmutter (mittels 2 Bohrungen, ohne Schräganschnitt und ohne Grate,  $\varnothing 10,2$  ( $\pm 0,2$  mm) oder  $12,2$  mm ( $\pm 0,2$  mm) erfolgen. Empfohlenes max. Anzugsmoment: 5 Nm.

### **Anmerkungen**

Schutzgehäuse aus gestanztem Blech, schwarz lackiert, lieferbar in Ausführung VL mit seitlichen Öffnungen, die auch das seitliche Ablesen des Ölstands gestatten. Der Kontakt mit Alkohol im Allgemeinen, alkoholhaltigen Reinigungsflüssigkeiten, Kühlflüssigkeiten mit hohen Temperaturen und Wasser über  $90^{\circ}\text{C}$  ist zu vermeiden.

### **Verpackungseinheit**

5 - 50 - 100 Stück.