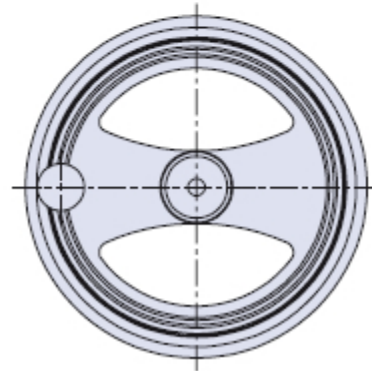
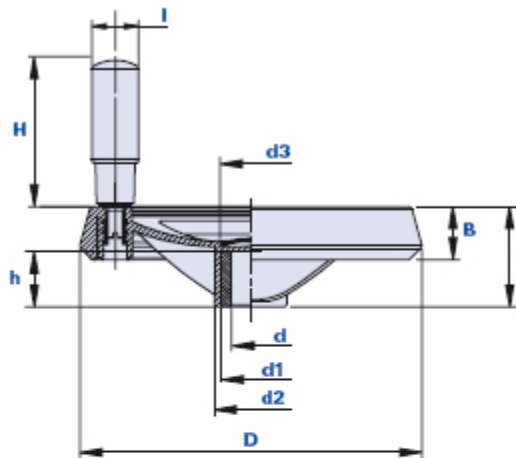


Zweispeichenhandrad mit festem drehbarem Griff



Code	Beschreibung	Abmessungen					Einsatz			Griff		Gewicht Gr.	Stock
		D	L	B	d2	d3	dH7	h	d1	H	I		
01432E	VSI 432/D.120/10	120	40	19	25	19	10	20	20	65	22	214	√
01432F	VSI 432/D.120/12	120	40	19	25	19	12	20	20	65	22	211	√
01432G	VSI 432/D.120/14	120	40	19	25	19	14	20	23	65	22	218	√
01432H	VSI 432/D.120/15	120	40	19	25	19	15	20	23	65	22	205	√
01432I	VSI 432/D.120/16	120	40	19	25	19	16	20	23	65	22	213	√
01442E	VSI 442/D.160/10	160	47	25	34	29	10	26	20	65	22	348	√
01442F	VSI 442/D.160/12	160	47	25	34	29	12	26	20	65	22	326	√
01442G	VSI 442/D.160/14	160	47	25	34	29	14	26	25	65	22	348	√
01442H	VSI 442/D.160/15	160	47	25	34	29	15	26	25	65	22	342	√
01442I	VSI 442/D.160/16	160	47	25	34	29	16	26	25	65	22	344	√
01442L	VSI 442/D.160/17	160	47	25	34	29	17	26	28	65	22	336	√
01442M	VSI 442/D.160/18	160	47	25	34	29	18	26	28	65	22	348	-
01442O	VSI 442/D.160/19	160	47	25	34	29	19	26	28	65	22	340	-
01442N	VSI 442/D.160/20	160	47	25	34	29	20	26	28	65	22	336	√
01442S	VSI 442/D.160/25	160	47	25	34	29	25	26	30	65	22	320	-
01452E	VSI 452/D.200/10	200	56	29	40	29	10	26	20	70	26	506	√
01452F	VSI 452/D.200/12	200	56	29	40	29	12	26	20	70	26	498	-

01452G	VSI 452/D.200/14	200	56	29	40	29	14	26	25	70	26	494	√
01452H	VSI 452/D.200/15	200	56	29	40	29	15	26	25	70	26	524	√
01452I	VSI 452/D.200/16	200	56	29	40	29	16	26	25	70	26	530	√
01452L	VSI 452/D.200/17	200	56	29	40	29	17	26	28	70	26	506	-
01452M	VSI 452/D.200/18	200	56	29	40	29	18	26	28	70	26	494	-
01452O	VSI 452/D.200/19	200	56	29	40	29	19	26	28	70	26	502	-
01452N	VSI 452/D.200/20	200	56	29	40	29	20	26	28	70	26	510	√
01452S	VSI 452/D.200/25	200	56	29	40	29	25	26	30	70	26	498	-

Werkstoff

Technopolymer auf Polyamidbasis (PA).

Beständig gegen organische und anorganische chemische Stoffe wie Öle, Fette, Kraftstoffe, Lösungsmittel.

Farbe

Schwarz; satiniertes Finish. Bei entsprechenden Stückzahlen auch andere Farben möglich.

Einsatz

Verzinkter Stahl mit Standard-Sachloch, Toleranz H7.

Auf Anfrage auch mit durchgängigem Einsatz lieferbar.

Spezialeinsätze nach Zeichnung und/ oder aus Messing/ Edelstahl auf Anfrage bei entsprechenden Stückzahlen.

Kappe

Standard Kappe orangefarbig RAL 2004, auf Anfrage auch in schwarz erhältlich; Hochglanz-Finish.

Druckmontage, einfach zu entfernen.

Auf Anfrage Kundenanpassung mit anderen Farben, Logo und/ oder Grafik für entsprechende Stückzahlen.

Anmerkungen

Auf Anfrage können, für kleine und mittlere Stückzahlen, Gewindebohrungen zur Befestigung des Handrads auf der Welle oder auf Keilnuten vorgenommen werden.

Verpackungseinheit

1 - 5 - 10 Stück.