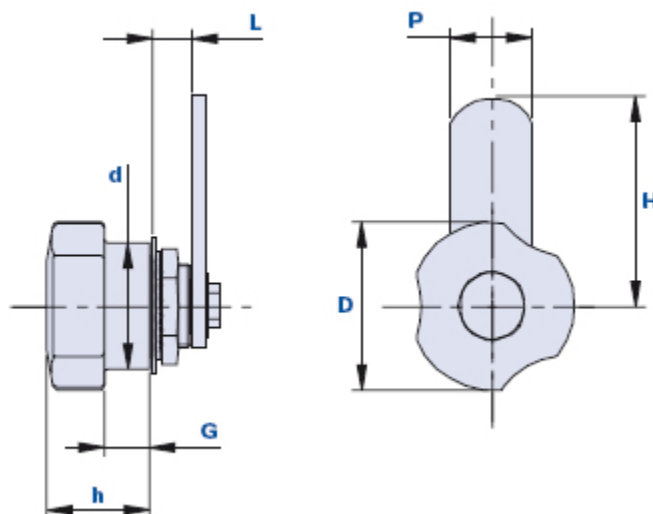


Dreisterngriff-Verriegelung ohne Schloss



Beim Bestellen zu beachten:

Beispiel: Griff Artikel **014S001** mit gelber Kappe = Artikel 014S001-**G** - Code **S001**...zeigt an die **Verriegelung mit flachem Schließriegel**

Beispiel: Griff Artikel **014S002** mit gelber Kappe = Artikel 014S002-**G** - Code **S002**...zeigt an die **Verriegelung mit gebogenem Schließriegel (erleichtert das Verriegeln)**

Beispiel: Griff Artikel **014S003** mit gelber Kappe = Artikel 014S003-**G** - Code **S003**...zeigt an die **Verriegelung mit L-förmigem Schließriegel**

Kappe schwarz:	Kappe gelb:	Kappe rot:	Kappe grün:	Kappe blau:	Kappe orange:
Cod. + N	Cod. + G	Cod. + R	Cod. + V	Cod. + B	Cod. + A

Code	Beschreibung	Abmessungen								Gewicht Gr.	Stock
		D	h	d	L	G	P	H			
014S001 ...	V40SC - DX/SX	40	25	30	10	11	20	50	104	√	
014S002 ...	V40SC - DX/SX	40	25	30	10	11	20	50	104	√	
014S003 ...	V40SC - DX/SX	40	25	30	20	11	20	50	106	√	

Werkstoff

Technopolymer auf Polyamidbasis (PA).

Beständig gegen organische und anorganische chemische Stoffe wie Öle, Fette, Kraftstoffe, Lösungsmittel.

Farbe

Schwarz; satiniertes Finish.

Bei entsprechenden Stückzahlen auch andere Farben möglich.

Kappe

Kappe schwarz RAL 7021, gelb RAL 1021, rot RAL 3020, grün RAL 6018, blau RAL 5015, orange RAL 2004. Satiniertes Finish. Einpressmontage. Auf Anfrage Kundenanpassung mit anderen Farben, Logo und/ oder Grafik bei entsprechenden Stückzahlen möglich.

Anlieferungszustand

Der Griff wird komplett mit Montagezubehör geliefert, einschließlich der Scheibe zum Aufschweißen auf das Blech.

Schließriegel

Verzinkter Stahl.

Verriegelung

Durch Rechtsdrehen (DX) oder Linksdrehen (SX) des Griffs um 90° (siehe Zeichnung).

Verpackungseinheit

1 Stück.