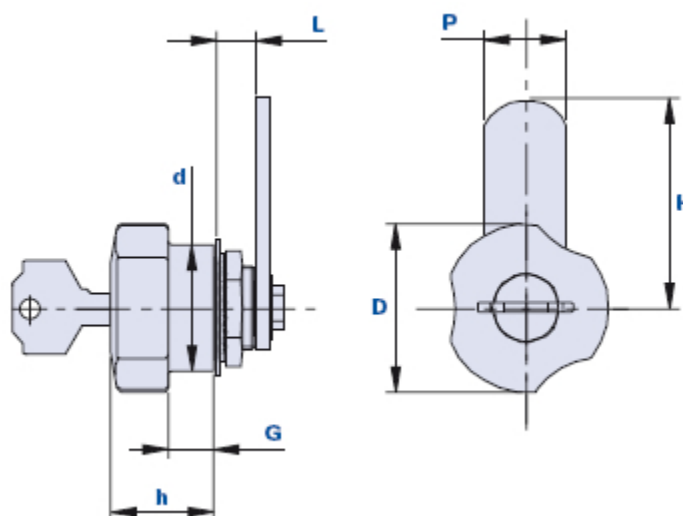


Dreisterngriff-Verriegelung mit Schloss



Beim Bestellen zu beachten:

Griff mit flachem Schließriegel - cod: 014C501, 014C503, 014C505, 014C507, 014C509, 014C511

Griff mit gebogenem Schließriegel (erleichtert das Verriegeln) - cod: 014C502, 014C504, 014C506, 014C508, 014C510, 014C512

Griff mit L-förmigem Schließriegel - cod: 014C513, 014C514, 014C515, 014C516, 014C517, 014C518

Code	Beschreibung	Schloss	Drehrichtung	Abmessungen							Gewicht Gr.	Stock
				D	h	d	L	G	P	H		
014C501	V40C-CD/DX	CD	Dx	40	25	30	10	11	20	50	136	√
014C503	V40C-CD/SX	CD	Sx	40	25	30	10	11	20	50	136	√
014C505	V40C-CU/DX	CU	Dx	40	25	30	10	11	20	50	136	√
014C507	V40C-CU/SX	CU	Sx	40	25	30	10	11	20	50	136	√
014C509	V40C-CM/DX	CM	Dx	40	25	30	10	11	20	50	136	√
014C511	V40C-CM/SX	CM	Sx	40	25	30	10	11	20	50	136	√
014C502	V40C-CD/DX	CD	Dx	40	25	30	10	11	20	50	136	√
014C504	V40C-CD/SX	CD	Sx	40	25	30	10	11	20	50	136	√
014C506	V40C-CU/DX	CU	Dx	40	25	30	10	11	20	50	136	√
014C508	V40C-CU/SX	CU	Sx	40	25	30	10	11	20	50	136	√
014C510	V40C-CM/DX	CM	Dx	40	25	30	10	11	20	50	136	√
014C512	V40C-CM/SX	CM	Sx	40	25	30	10	11	20	50	136	√
014C513	V40C-CD/DX	CD	Dx	40	25	30	20	11	20	50	138	√
014C514	V40C-CD/SX	CD	Sx	40	25	30	20	11	20	50	138	√
014C515	V40C-CU/DX	CU	Dx	40	25	30	20	11	20	50	138	√
014C516	V40C-CU/SX	CU	Sx	40	25	30	20	11	20	50	138	√
014C517	V40C-CM/DX	CM	Dx	40	25	30	20	11	20	50	138	√
014C518	V40C-CM/SX	CM	Sx	40	25	30	20	11	20	50	138	√

Werkstoff

Technopolymer auf Polyamidbasis (PA).

Beständig gegen organische und anorganische chemische Stoffe wie Öle, Fette, Kraftstoffe, Lösungsmittel.

Farbe

Schwarz; satiniertes Finish.

Bei entsprechenden Stückzahlen auch andere Farben möglich.

Frontaler Flansch

Edelstahl.

Schloss

Eingebaut.

Anlieferungszustand

Der Griff wird komplett mit Montagezubehör geliefert, einschließlich der Scheibe, zum aufschweißen auf das Blech.

Schließriegel

Verzinkter Stahl.

Verriegelung

Durch Rechtsdrehen (DX) oder Linksdrehen (SX) des Griffs um 90° (siehe Zeichnung).

Schlüssel

Mitgeliefert werden zwei Schlüssel aus vernickeltem Messing, die in Stellung offen/geschlossen aus dem Schloss gezogen werden können.

Anlieferungszustand des Schlosses

CD Schloss mit unterschiedlicher Chiffrierung. Jedes Schloss besitzt einen Schlüssel mit unterschiedlicher Kombination.

CU Schloss mit einheitlicher Chiffrierung.

Alle Schlösser haben einen Schlüssel mit der gleichen Kombination.

CM Schloss mit Master Chiffrierung und Generalschlüssel (Passepartout) mit 160 verschiedenen Kombinationen. Jedes Schloss hat eine unterschiedliche Chiffrierung und einen Schlüssel mit anderer Kombination. Zu jeder Verriegelung gehören zwei Generalschlüssel, mit denen sich alle öffnen lassen.

Verpackungseinheit

1 Stück.