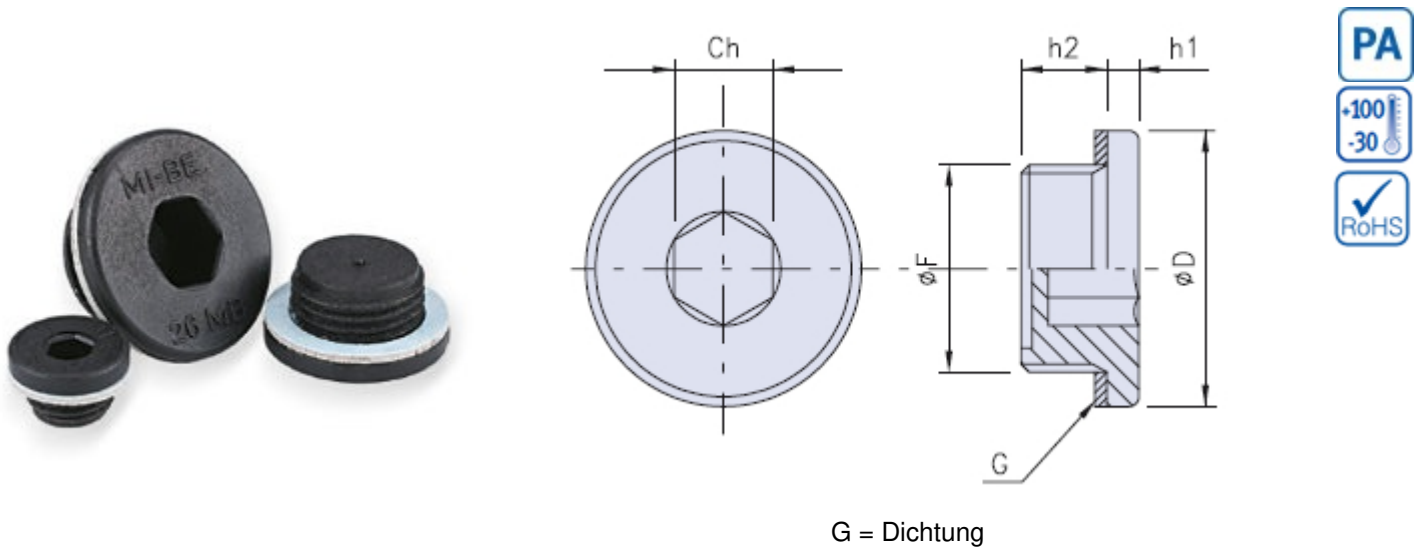


Verschlussstopfen mit Innensechskant



G = Dichtung

Abmessungen

Code	F	Ch	D	h1	h2	Nm	Nm(PPA)	Stock
01TCNB-14	G 1/4"	6	18	2,5	8	3	5	-
01TCNB-38	G 3/8"	8	22,5	3,5	10,5	6	8	-
01TCNB-12	G 1/2"	10	28,5	3,5	10,5	8	10	-
01TCNB-34	G 3/4"	12	35	4	10,5	10	18	-
01TCNB-14.15	M 14x1.5	6	20	2,5	8	3	5	-
01TCNB-16.15	M 16x1.5	8	22,5	3,5	11	6	8	-
01TCNB-18.15	M 18x1.5	10	26	3	10	7	10	-
01TCNB-20.15	M 20x1.5	10	28,5	3	11	7	10	-
01TCNB-22.15	M 22x1.5	10	28,5	3,5	10,5	7	10	-
01TCNB-26.15	M 26x1.5	12	35	3	11	10	18	-

Werkstoff

Stopfen aus Polyamid 66 verstärkt mit 30% Glasfaser, um eine ausgezeichnete mechanische Festigkeit sowohl bei hohen als auch bei tiefen Temperaturen zu gewährleisten.

Flachscheibendichtung aus asbestfreier Fiber FASIT 202. Auf Wunsch Gummidichtung oder O-Ring.

Beschreibung

Verschlussstopfen mit Gewinde und Innensechskant, dadurch äußert platzsparend.

Farbe

Schwarz.

Montage

Lässt sich mit normalen Sechskantschlüsseln und unter Beachtung der in der Tabelle genannten Anzugswerte (Nm) durchführen.

Anmerkungen

Sonderausführung in PA6 mit 50% Glasfaser zur Erhöhung des mechanischen Anzugmomentwiderstands (siehe Tabelle) und zum Einsatz mit kontinuierlichen Betriebstemperaturen bis zu 120°C und Spitzenwerten von 150°C.

Verpackungseinheit

1 - 50 - 100 Stück.