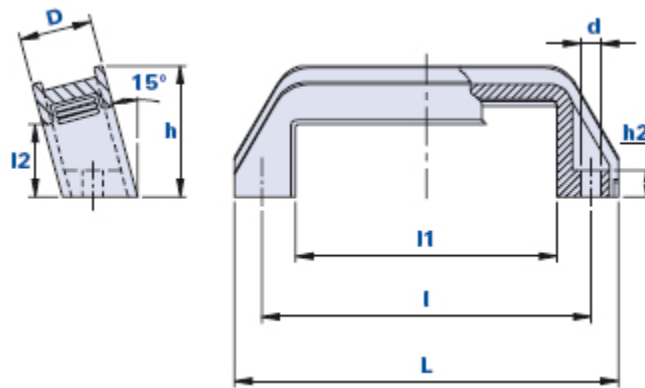


Bügelgriff mit schräger Auflagefläche



| Code | Beschreibung | Abmessungen | | | | | | | Bohrung | Gewicht Gr. | Stock |
|----------------|-------------------------|-------------|----|----|----|----|-----|----|---------|-------------|-------|
| | | L | D | h | l1 | l2 | l | h2 | d | | |
| 01TCA | Griff ohne Band | 126 | 24 | 43 | 86 | 24 | 108 | 9 | 6,5 | 44 | √ |
| 01TCAF | Griff mit Band RAL 2004 | 126 | 24 | 43 | 86 | 24 | 108 | 9 | 6,5 | 44 | √ |
| 01TCAFG | Griff mit Band RAL 7015 | 126 | 24 | 43 | 86 | 24 | 108 | 9 | 6,5 | 44 | √ |

Werkstoff

Technopolymer auf Polyamidbasis (PA). Beständig gegen organische und anorganische chemische Stoffe wie Öle, Fette, Kraftstoffe, Lösungsmittel.

Farbe

Schwarz; satiniertes Finish.

Bei entsprechenden Stückzahlen auch andere Farben möglich.

Band

Orangefarbig RAL 2004 mit satiniertem Finish; Graufarbig RAL 7015 mit satiniertem Finish.

Montage

Mit Zylinderschrauben mit Innensechskant.

Verpackungseinheit

10 - 50 - 100 Stück.