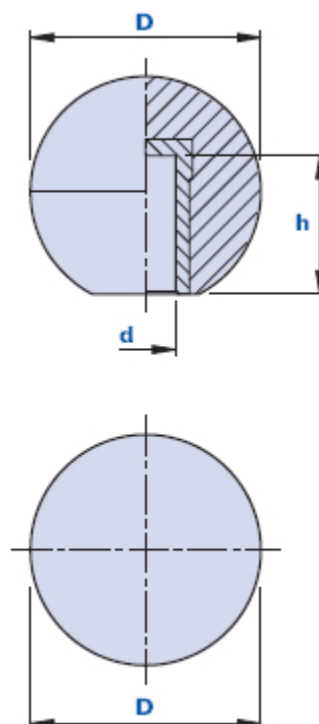


Kugelgriff mit Sackloch-Gewindebuchse



Code	Beschreibung	Abmessungen			Gewicht Gr.	Stock
		D	d	h		
01SSB30C	SSB D.30 M6	30	M6	10	18	-
01SSB30D	SSB D.30 M8	30	M8	16	17	-
01SSB30E	SSB D.30 M10	30	M10	16	16	-
01SSB35D	SSB D.35 M8	35	M8	16	29	-
01SSB35E	SSB D.35 M10	35	M10	16	28	-
01SSB40D	SSB D.40 M8	40	M8	16	44	-
01SSB40E	SSB D.40 M10	40	M10	16	42	-
01SSB40F	SSB D.40 M12	40	M12	19	41	-
01SSB45E	SSB D.45 M10	45	M10	16	65	-
01SSB45F	SSB D.45 M12	45	M12	19	64	-

Werkstoff

Technopolymer auf Polyamidbasis (PA).

Beständig gegen organische und anorganische chemische Stoffe wie Öle, Fette, Kraftstoffe, Lösungsmittel.

Farbe

Schwarz; Hochglanz- Finish. Bei entsprechenden Stückzahlen auch andere Farben möglich.

Einsatz

Messing.

Verpackungseinheit

SSB 30/35: 50 - 100 - 200 Stück.

SSB 40/45: 25 - 50 - 100 Stück.