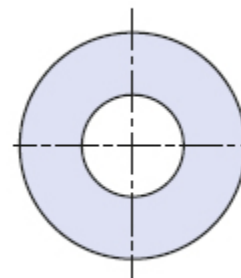
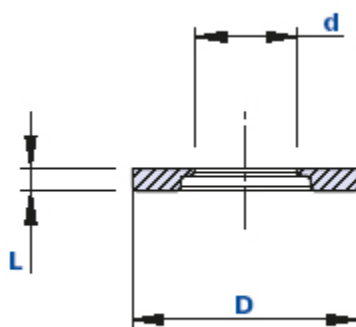


Flache Spezielscheiben zum Befestigen von Handrädern und Schrauben auf Blechen



Code	Beschreibung	Abmessungen			Gewicht Gr.	Stock
		D	d	L		
01R14C	R 5,2	14	5,2	1,6	0,172	√
01R16D	R 7,2	16	7,2	1,6	0,208	√
01R18E	R 9,2	18	9,2	1,6	0,233	√

Werkstoff

Technopolymer auf Polyamidbasis (PA).

Beständig gegen organische und anorganische chemische Stoffe wie Öle, Fette, Kraftstoffe, Lösungsmittel.

Farbe

Schwarz; satiniertes Finish.

Verpackungseinheit

200 - 500 - 1000 Stück.