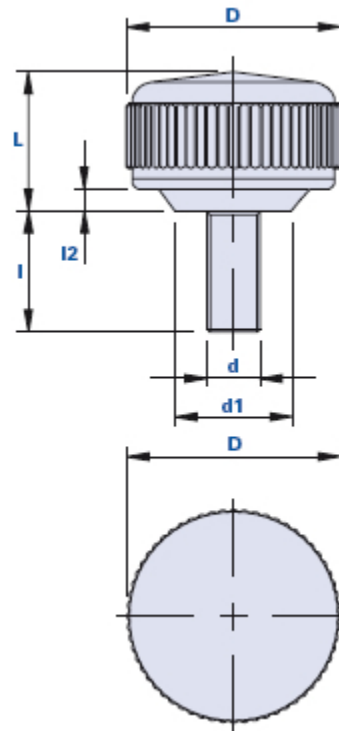


Rändelschraube mit Gewindestift



| Code | Beschreibung | Abmessungen | | | | Einsatz | | Gewicht Gr. | Stock |
|----------|--------------|-------------|----|----|----|---------|----|-------------|-------|
| | | D | L | d1 | l2 | d | l | | |
| 01PLFB17 | PLF/20 M5x17 | 20 | 13 | 11 | 2 | M5 | 17 | 8 | √ |
| 01PLFB25 | PLF/20 M5x25 | 20 | 13 | 11 | 2 | M5 | 25 | 11 | √ |

Werkstoff

Hochresistentes Duroplast auf Phenolbasis (PF).

Beständig gegen organische und anorganische chemische Stoffe wie Öle, Fette, Kraftstoffe, Lösungsmittel.

Farbe

Schwarz; Hochglanz- Finish.

Einsatz

Verzinkter Stahl.

Anmerkungen

Dieser Artikel ist nur noch erhältlich, solange der Vorrat reicht.

Verpackungseinheit

25 - 50 - 100 Stück.