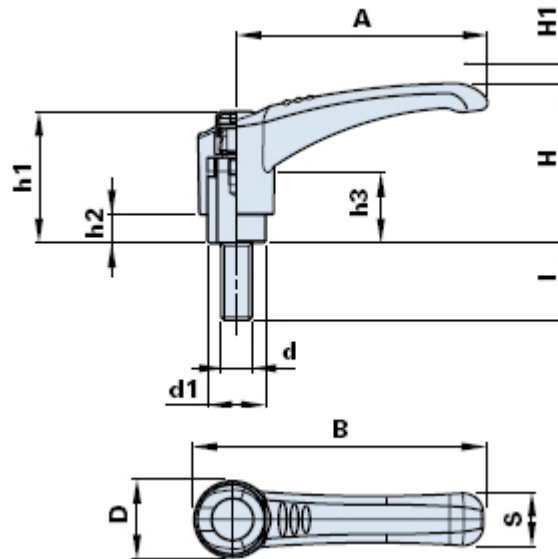


## Klemmhebel mit Gewindestift aus Edelstahl



### Beim Bestellen zu beachten:

Beispiel: Klemmhebel Artikel 01NH45C15X mit gelbem Abdeckknopf = Artikel 01NH45C15X-G

Abdeckknopf schwarz:	Abdeckknopf gelb:	Abdeckknopf rot:	Abdeckknopf grün:	Abdeckknopf blau:	Abdeckknopf orange:	Abdeckknopf grau:
Code + N	Code + G	Code + R	Code + V	Code + B	Code + A	Code + GR

Code	Beschreibung	Abmessungen										Einsatz		Gewicht Gr.	Stock
		A	B	D	S	H	H1	h1	h3	d1	h2	d	l		
01NH45C15X...	NH-PX 45 M6x15	45	53	16	10,5	33,5	3,5	29	18	12	7,5	M6	15	19	√
01NH45C20X...	NH-PX 45 M6x20	45	53	16	10,5	33,5	3,5	29	18	12	7,5	M6	20	20	√
01NH45C25X...	NH-PX 45 M6x25	45	53	16	10,5	33,5	3,5	29	18	12	7,5	M6	25	23	√
01NH45C30X...	NH-PX 45 M6x30	45	53	16	10,5	33,5	3,5	29	18	12	7,5	M6	30	25	-
01NH65D15X...	NH-PX 65 M8x15	65	75	19,5	13,5	41	3,5	34,5	19	15	7,5	M8	15	33	√
01NH65D20X...	NH-PX 65 M8x20	65	75	19,5	13,5	41	3,5	34,5	19	15	7,5	M8	20	35	√
01NH65D25X...	NH-PX 65 M8x25	65	75	19,5	13,5	41	3,5	34,5	19	15	7,5	M8	25	37	√
01NH65D30X...	NH-PX 65 M8x30	65	75	19,5	13,5	41	3,5	34,5	19	15	7,5	M8	30	38	√
01NH65D35X...	NH-PX 65 M8x35	65	75	19,5	13,5	41	3,5	34,5	19	15	7,5	M8	35	41	√
01NH65D40X...	NH-PX 65 M8x40	65	75	19,5	13,5	41	3,5	34,5	19	15	7,5	M8	40	40	-
01NH65D50X...	NH-PX 65 M8x50	65	75	19,5	13,5	41	3,5	34,5	19	15	7,5	M8	50	43	-
01NH65D55X...	NH-PX 65 M8x55	65	75	19,5	13,5	41	3,5	34,5	19	15	7,5	M8	55	43	-
01NH65D60X...	NH-PX 65 M8x60	65	75	19,5	13,5	41	3,5	34,5	19	15	7,5	M8	60	49	√
01NH80E20X...	NH-PX 80 M10x20	80	92	24	16,5	52	4,5	44,5	26	20	12	M10	20	74	√
01NH80E25X...	NH-PX 80 M10x25	80	92	24	16,5	52	4,5	44,5	26	20	12	M10	25	77	√
01NH80E30X...	NH-PX 80 M10x30	80	92	24	16,5	52	4,5	44,5	26	20	12	M10	30	80	√
01NH80E40X...	NH-PX 80 M10x40	80	92	24	16,5	52	4,5	44,5	26	20	12	M10	40	85	√
01NH80F25X...	NH-PX 80 M12x25	80	92	24	16,5	52	4,5	44,5	26	20	12	M12	25	91	√
01NH80F30X...	NH-PX 80 M12x30	80	92	24	16,5	52	4,5	44,5	26	20	12	M12	30	94	√

<b>01NH80F35X...</b>	NH-PX 80 M12x35	80	92	24	16,5	52	4,5	44,5	26	20	12	M12	35	99	-
<b>01NH80F40X...</b>	NH-PX 80 M12x40	80	92	24	16,5	52	4,5	44,5	26	20	12	M12	40	104	-
<b>01NH80F50X...</b>	NH-PX 80 M12x50	80	92	24	16,5	52	4,5	44,5	26	20	12	M12	50	109	-

### Werkstoff Klemmhebel und Klemmelement

Technopolymer auf Polyamidbasis (PA).

Beständig gegen organische und anorganische chemische Stoffe wie Öle, Fette, Kraftstoffe, Lösungsmittel.

### Farbe Klemmhebel

Schwarz; satiniertes Finish.

Bei entsprechenden Stückzahlen auch andere Farben möglich.

### Farbe Klemmelement

Schwarz.

### Gewindestift

Edelstahl AISI 303. Spezialeinsätze nach Zeichnung und/ oder aus vernickeltem Messing auf Anfrage bei entsprechenden Stückzahlen.

### Rückholfeder

Edelstahl AISI 302.

### Anschlagschraube

Edelstahl AISI 304, einsetzbar für Hebelmontage mit Schrauber.

### Abdeckknopf für Schraube

Technopolymer. satiniertes Finish. Standardfarbe orange RAL 2004. Weitere lieferbare Farben: schwarz RAL 7021, gelb RAL 1021, rot RAL 3020, grün RAL 6018, blau RAL 5015, grau RAL 7035. Bei entsprechenden Stückzahlen kundenspezifische Anpassung des Knopfs mit Firmenlogo möglich.

### Verpackungseinheit

10 - 50 - 100 Stück.