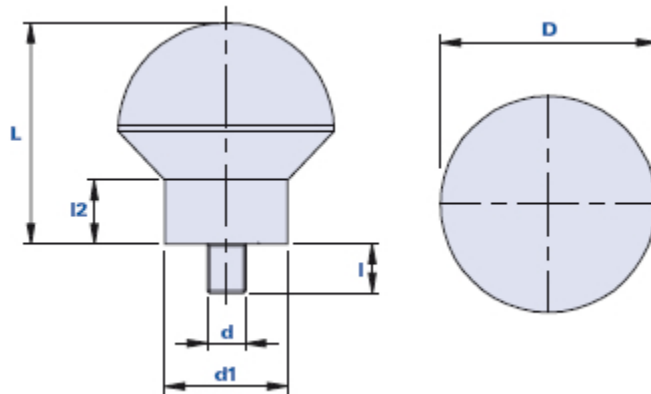


Pilzgriff mit Gewindestift



Code	Beschreibung	Abmessungen				Einsatz		Gewicht Gr.	Stock
		D	L	d1	l2	d	l		
01900S1D10	900S1/44 M8x10	44	45	25	13	M8	10	60	-
01900S2E10	900S2/44 M10x10	44	45	25	13	M10	10	70	-
01900S2E25	900S2/44 M10x25	44	45	25	13	M10	25	85	-

Werkstoff

Hochresistentes Duroplast auf Phenolbasis (PF).

Beständig gegen organische und anorganische chemische Stoffe wie Öle, Fette, Kraftstoffe, Lösungsmittel.

Farbe

Schwarz; Hochglanz- Finish.

Einsatz

Verzinkter Stahl.

Verpackungseinheit

25 - 50 - 100 Stück.