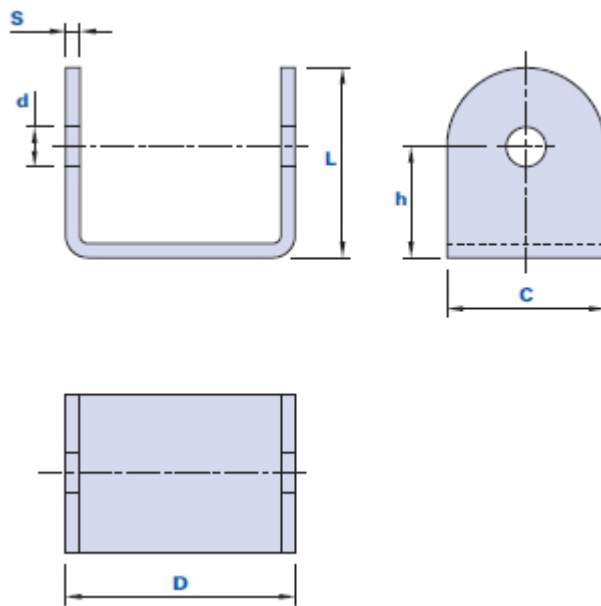


1232

VAL-PA

Metallhaken Typ C

METAL

Code	Beschreibung	Abmessungen						Gewicht Gr.	Stock
		L	C	D	d	h	S		
12320000000	1232 Unverzinkt	24	20	29	4,8	14	1,7	19,7	√
1232Z000000	1232Z Verzinkt	24	20	29	4,8	14	1,7	18,3	-

Werkstoff

Stahl.

Hinweis

Geeignet für die Befestigung von Haubenhaltern mod. 1012ND und mod. 1021D.

Verpackungseinheit

100 Stück.