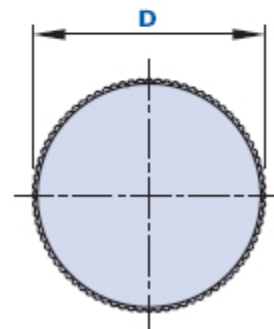
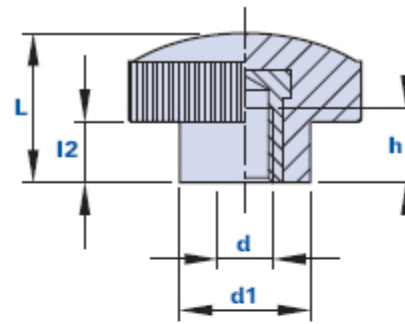


Rändelmutter mit Sackloch-Gewindebuchse



Code	Beschreibung	Abmessungen				Einsatz		Gewicht Gr.	Stock
		D	L	d1	l2	d	h		
1053F1500300	1053F D.15 M3	15	14	10	5	M3	8	4,4	-
1053F1500400	1053F D.15 M4	15	14	10	5	M4	8	4,2	-
1053F1500500	1053F D.15 M5	15	14	10	5	M5	8	4	-
1053F2500400	1053F D.25 M4	25	16	14	6	M4	8	5,6	-
1053F2500500	1053F D.25 M5	25	16	14	6	M5	8	6	-
1053F2500600	1053F D.25 M6	25	16	14	6	M6	8	6,4	-
1053F2500800	1053F D.25 M8	25	16	14	6	M8	8	6,8	-

Werkstoff

Technopolymer auf Polyamidbasis (PA).

Beständig gegen organische und anorganische chemische Stoffe wie Öle, Fette, Kraftstoffe, Lösungsmittel.

Farbe

Schwarz; Hochglanz- Finish.

Einsatz

Messing. Spezialeinsätze nach Zeichnung und/ oder aus Edelstahl auf Anfrage, bei entsprechenden Stückzahlen.

Verpackungseinheit

25 - 50 - 100 Stück.