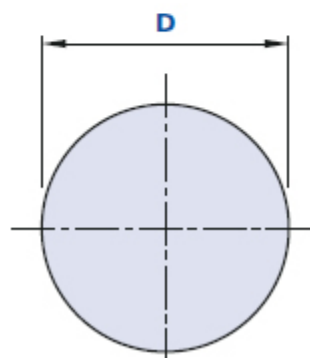
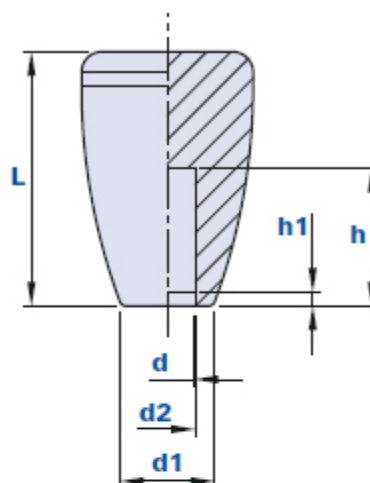


1031NYL



Konusgriff mit glattem Sackloch



Code	Beschreibung	Abmessungen					Bohrung		Gewicht Gr.	Stock
		L	D	d1	d2	h1	d	h		
1031NY000700	1031 NYL d.7	37	25	12	8	3	7	20	17	-
1031NY000800	1031 NYL d.8	37	25	12	8	3	8	20	16	-

Werkstoff

Technopolymer auf Polyamidbasis (PA).

Beständig gegen organische und anorganische chemische Stoffe wie Öle, Fette, Kraftstoffe, Lösungsmittel.

Farbe

Schwarz. Bei entsprechenden Stückzahlen auch andere Farben möglich.

Montage

Durch Einpressen. Bohrung direkt in den Kunststoff eingeschnitten.

Verpackungseinheit

25 - 50 - 100 Stück.